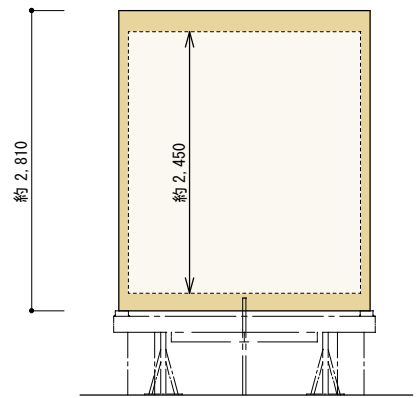
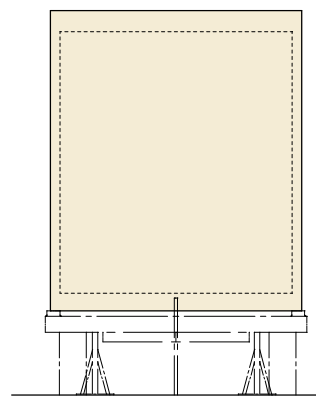


平面図

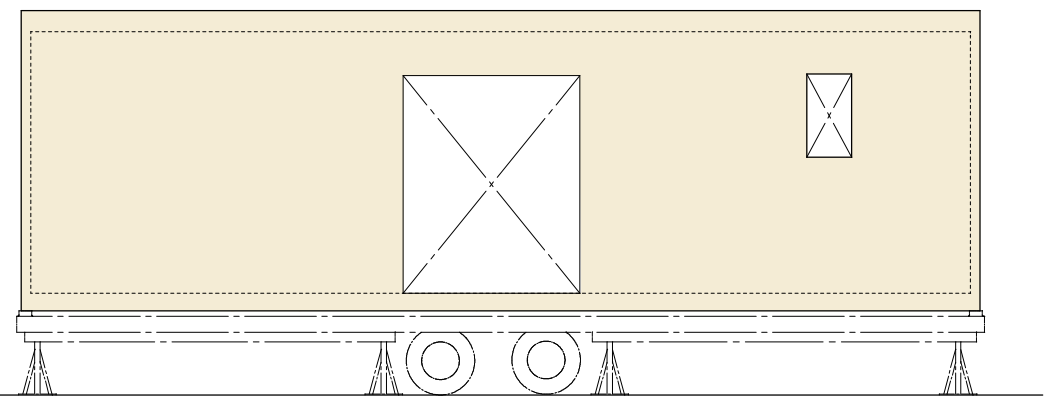
※寸法は構造体想定寸法です。  
 ※開口大きさ・位置・個所数はご相談下さい。  
 ※基準の寸法となります。断熱仕様等により寸法は若干変更となります。



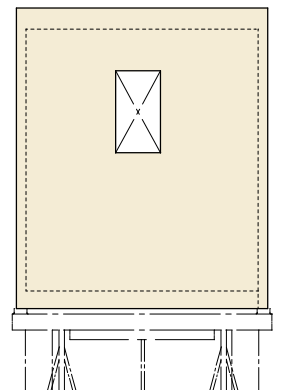
イ 断面



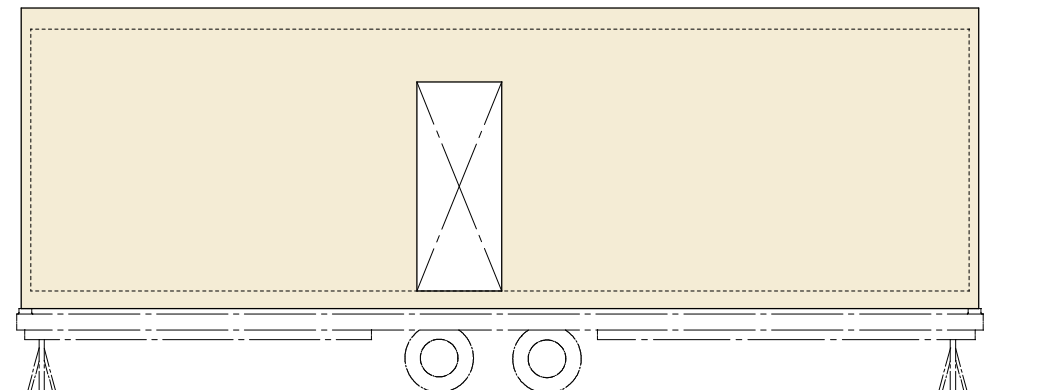
A 前面



B 側面



C 後面



D 側面

<b>有限会社 夢現設計室</b> 〒541-0057 大阪府大阪市中央区北久宝寺町4-2-10 東明ビル203 電話 06-6282-5201 FAX 06-6282-5211	担当者  	MEMO		工事名称 ウッド ライト 計画	図面 No.  
		縮尺	図面名称		